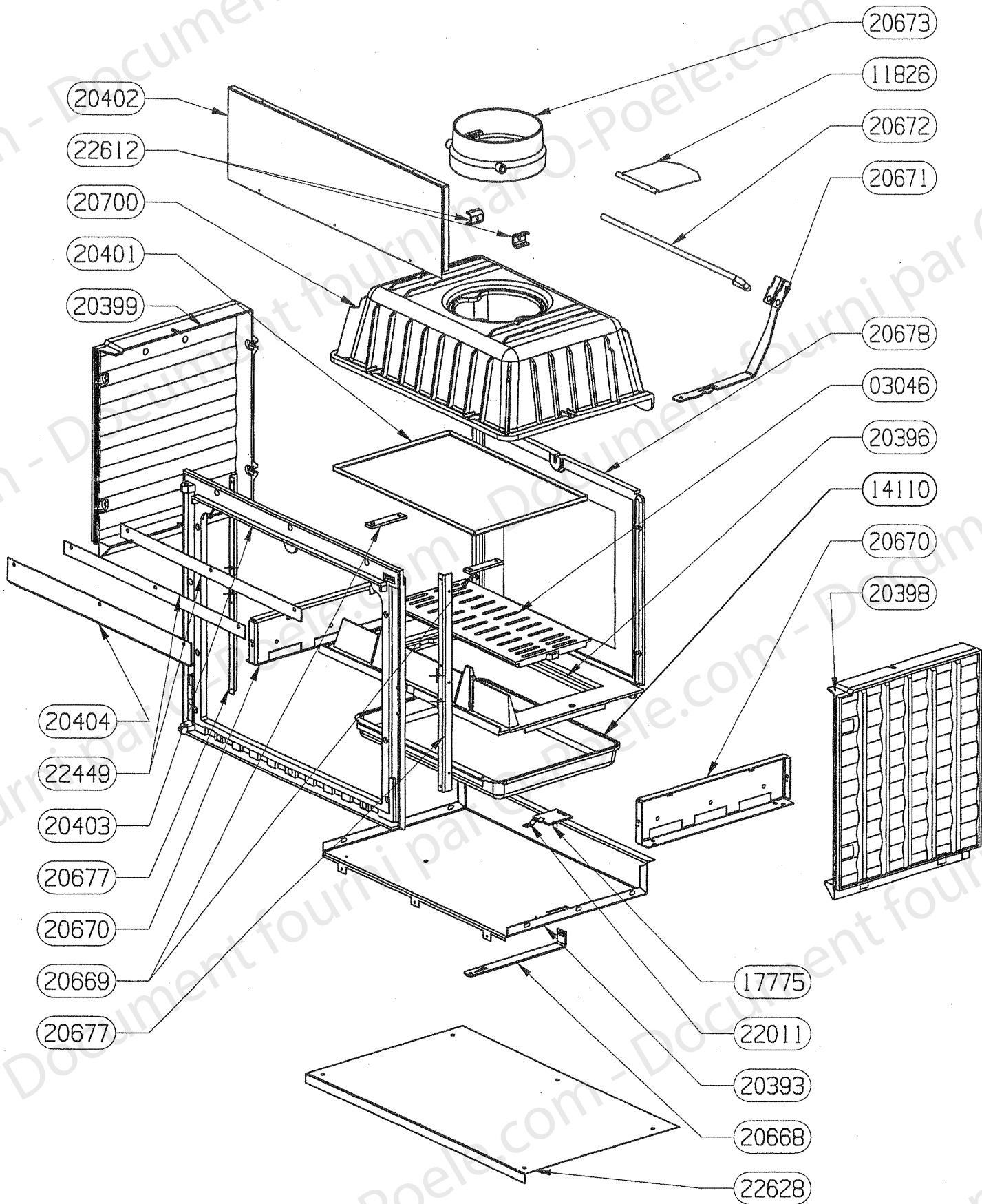


OSUPRA

FOYER
ASTRA

FT 1

ENSEMBLE FOYER
EDITION 05/04



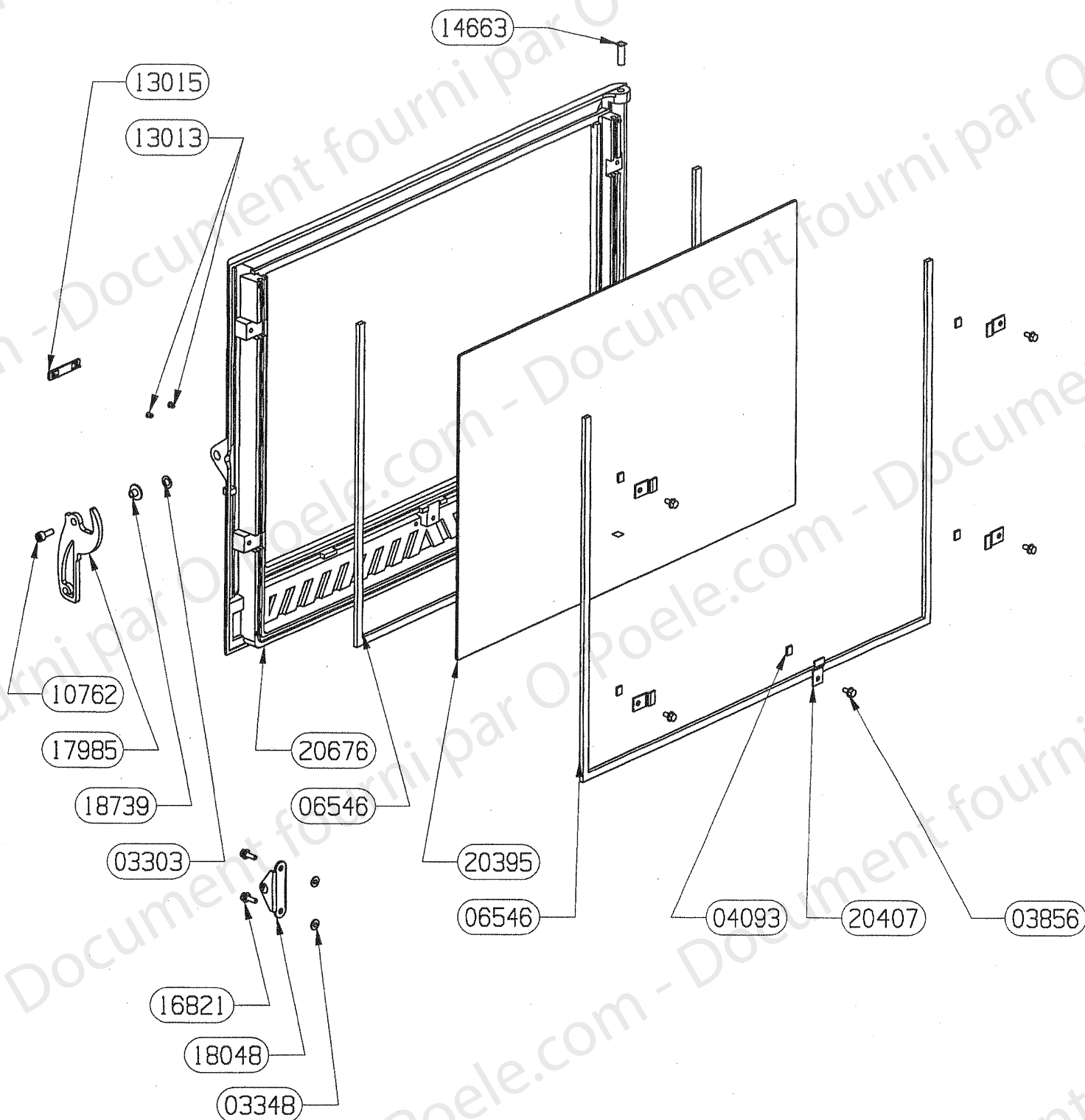
03046	GRILLE DE DECENDRAGE	1
11826	CLAPET POUR BUSE DIAM 180	1
14110	CENDRIER MIDI EMBOUTI	1
17775	REGISTRE D'AIR	1
20393	FOND BOITIER	1
20396	SOLE FONTE	1
20398	COTE DROIT FONTE	1
20399	COTE GAUCHE FONTE	1
20401	DEFLECTEUR DE FUMEE	1
20402	FRONTON	1
20403	CONTRE/CADRE FONTE	1
20404	DEFLECTEUR DE VITRE	1
20668	TIRETTE AIR DE GRILLE	1
20669	PATTE DE FIXATION DU DEFLECTEUR	2
20670	COTE D/G BOITIER	2
20671	COMMANDE DE CLAPET DE BUSE	1
20672	AXE CLAPET	1
20673	BUSE	1
20677	EQUERRE DE FIXATION	2
20678	PLAQUE D'ATRE AVEC AILETTES	1
20700	AVALOIR FONTE HAUT	1
22011	RESSORT PLAT	1
22449	CALE DE DEFLECTEUR	2
22612	PROFIL U L=30	2
22628	PROTECTION SOL	1
CODE ARTICLE	DESIGNATION	QTE

OSUPRA

FOYER
ASTRA

FT 1

ENSEMBLE PORTE
EDITION 02/04

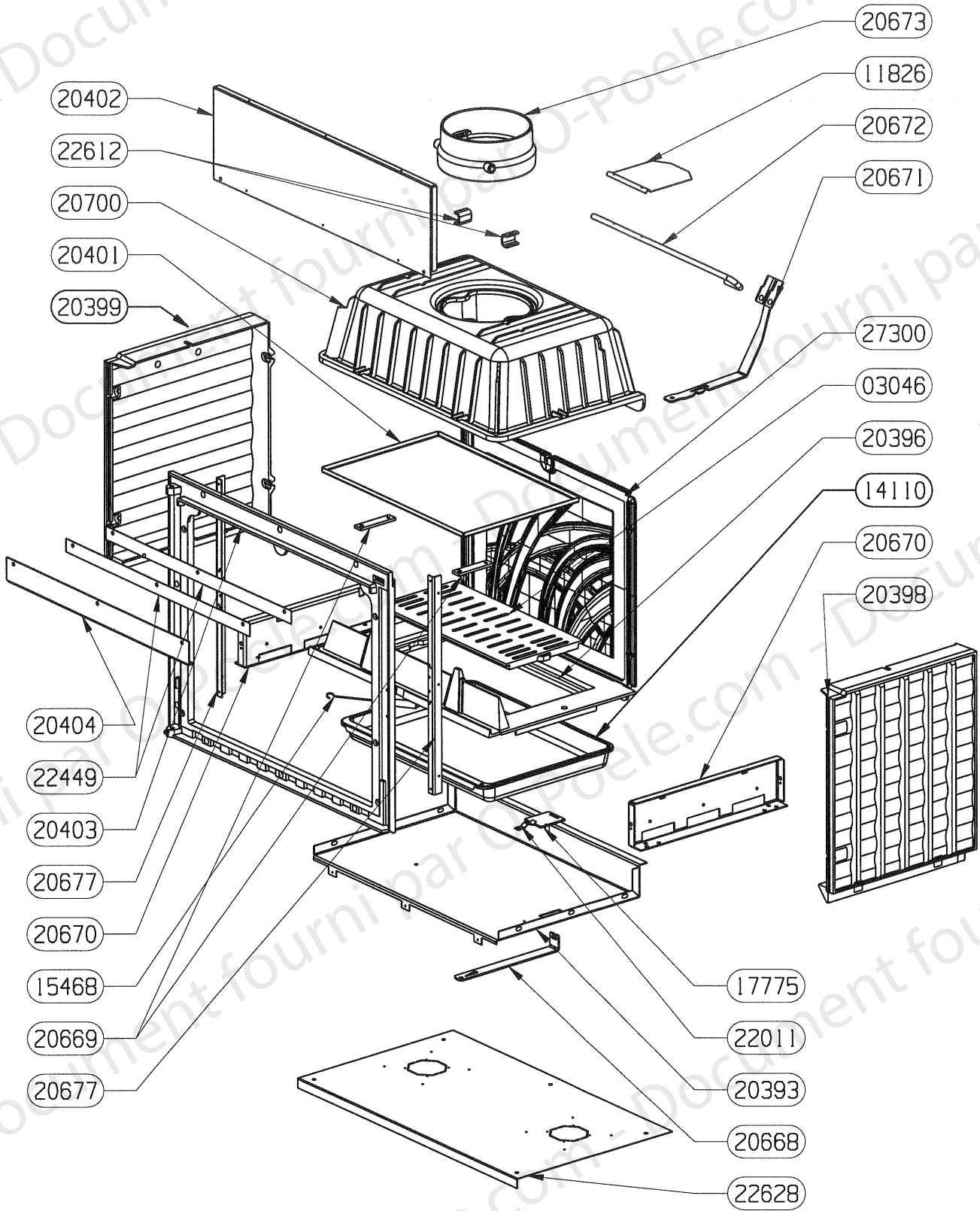


03303	RONDELLE ONDUFLEX TYPE D	1	
03348	RONDELLE PLATE SERIE MOYENNE	2	
03856	VIS AUTOTARAUDEUSE H E	5	
04093	JOINT PLAT 10X2	5	Lg. 15mm
06546	JOINT DE VITRE 9x5	1	Lg. 1.3m
06546	JOINT DE PORTE 9x5	1	Lg. 1.5m
10762	VIS A TETE CYLINDRIQUE	1	
13013	CLIP TUBULAIRE "RAPID"	2	
13015	LOGO SUPRA	1	
14663	GOUPILLE CANNELEE	2	
16821	VIS AUTOTARAUDEUSE H E	2	
17985	POIGNEE	2	
18048	ENSEMBLE FERMETURE	1	
18739	DOUILLE AXE DE PORTE diam6	1	
20395	VITRE	1	
20407	PATTE DE FIXATION VITRE	5	
20676	PORTE FONTE	1	
22398 non vu	PORTE MONTEE	1	
CODE ARTICLE	DESIGNATION	QTE	

OSUPRA

FOYER
ASTRA 2 D FT I

ENSEMBLE FOYER
EDITION 04/08



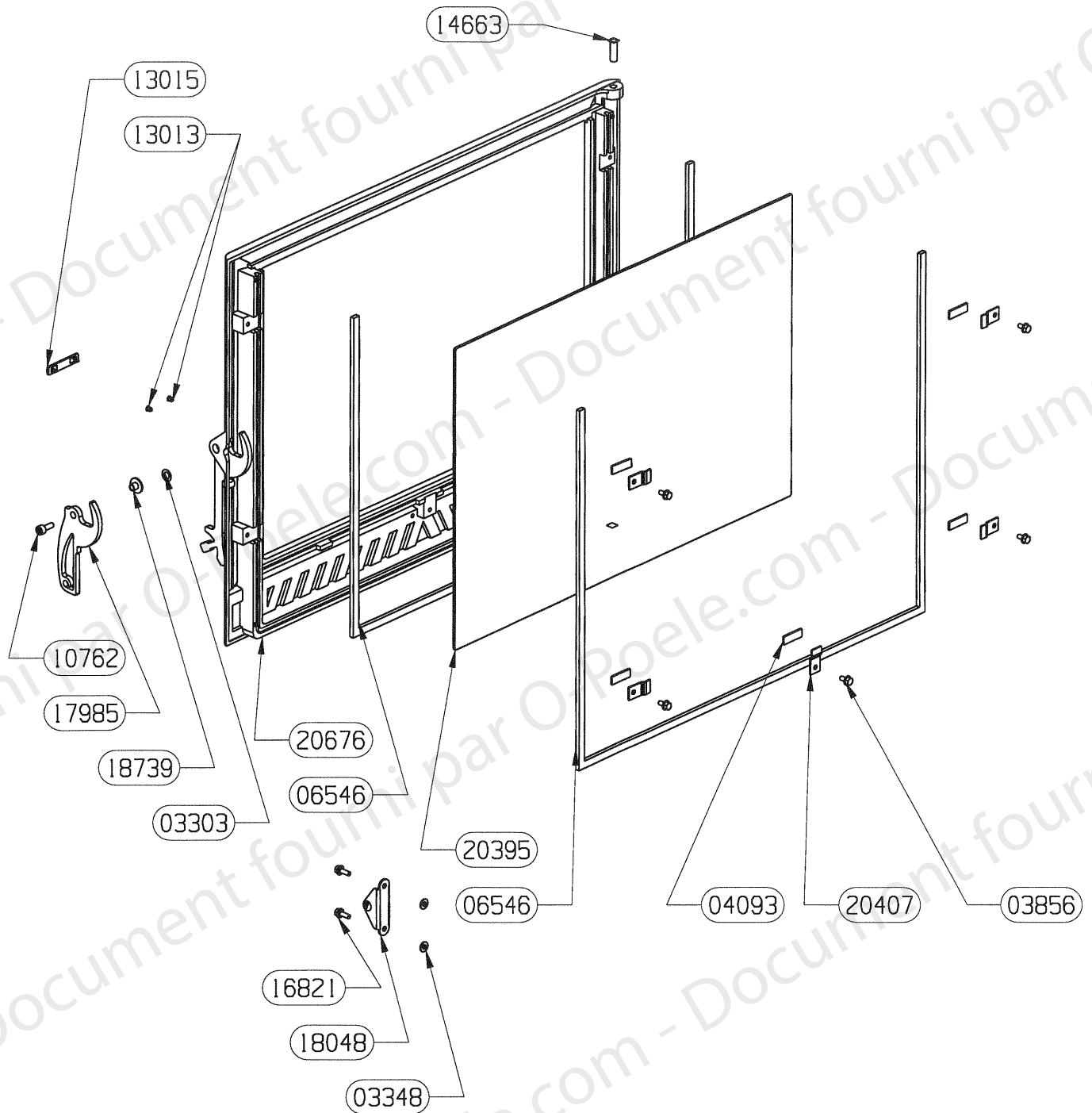
PIECE NON REPRESENTEE :
17140 KIT PIETEMENT PS67

27300	PLAQUE D'ATRE ONDE	1
22628	PROTECTION DE SOL	1
22612	PROFIL U L=30	2
22449	CALE DE DEFLECTEUR	2
22011	RESSORT PLAT	1
20700	AVALOIR FONTE HAUT	1
20677	EQUERRE DE FIXATION	2
20673	BUSE	1
20672	AXE CLAPET	1
20671	COMMANDE DE CLAPET DE BUSE	1
20670	COTE D/G BOITIER	2
20669	PATTE DE FIXATION DU DEFLECTEUR	2
20668	TIRETTE AIR DE GRILLE	1
20404	DEFLECTEUR DE VITRE	1
20403	CONTRE/CADRE FONTE	1
20402	FRONTON	1
20401	DEFLECTEUR DE FUMEE	1
20399	COTE GAUCHE FONTE	1
20398	COTE DROIT FONTE	1
20396	SOLE FONTE	1
20393	FOND BOITIER	1
17775	REGISTRE D'AIR	1
15468	RESSORT DE TRACTION	1
14110	CENDRIER EMBOUTI	1
11826	CLAPET POUR BUSE DIAM 180	1
03046	GRILLE DE DECENDRAGE	1
CODE ARTICLE	DESIGNATION	QTE

OSUPRA

FOYER
ASTRA 2 D FT I

ENSEMBLE PORTE
EDITION 04/08



OSUPRA

FOYER
ASTRA 2 D FT I

ENSEMBLE PORTE
EDITION 04/08

03303	RONDELLE ONDUFLEX TYPE D	1	
03348	RONDELLE PLATE SERIE MOYENNE	2	
03856	VIS AUTOTARAUEUSE H E	5	
04093	JOINT PLAT 10X2	5	Lg. 15mm
06546	JOINT DE VITRE 9x5	1	Lg. 1.3m
06546	JOINT DE PORTE 9x5	1	Lg. 1.5m
10762	VIS A TETE CYLINDRIQUE	1	
13013	CLIP TUBULAIRE "RAPID"	2	
13015	LOGO SUPRA	1	
14663	GOUPILLE CANNELEE	2	
16821	VIS AUTOTARAUEUSE H E	2	
17985	POIGNEE	2	
18048	ENSEMBLE FERMETURE	1	
18739	DOUILLE AXE DE PORTE diam6	1	
20395	VITRE	1	
20407	PATTE DE FIXATION VITRE	5	
20676	PORTE FONTE	1	
22398 non vu	PORTE MONTEE	1	
CODE ARTICLE	DESIGNATION	QTE	